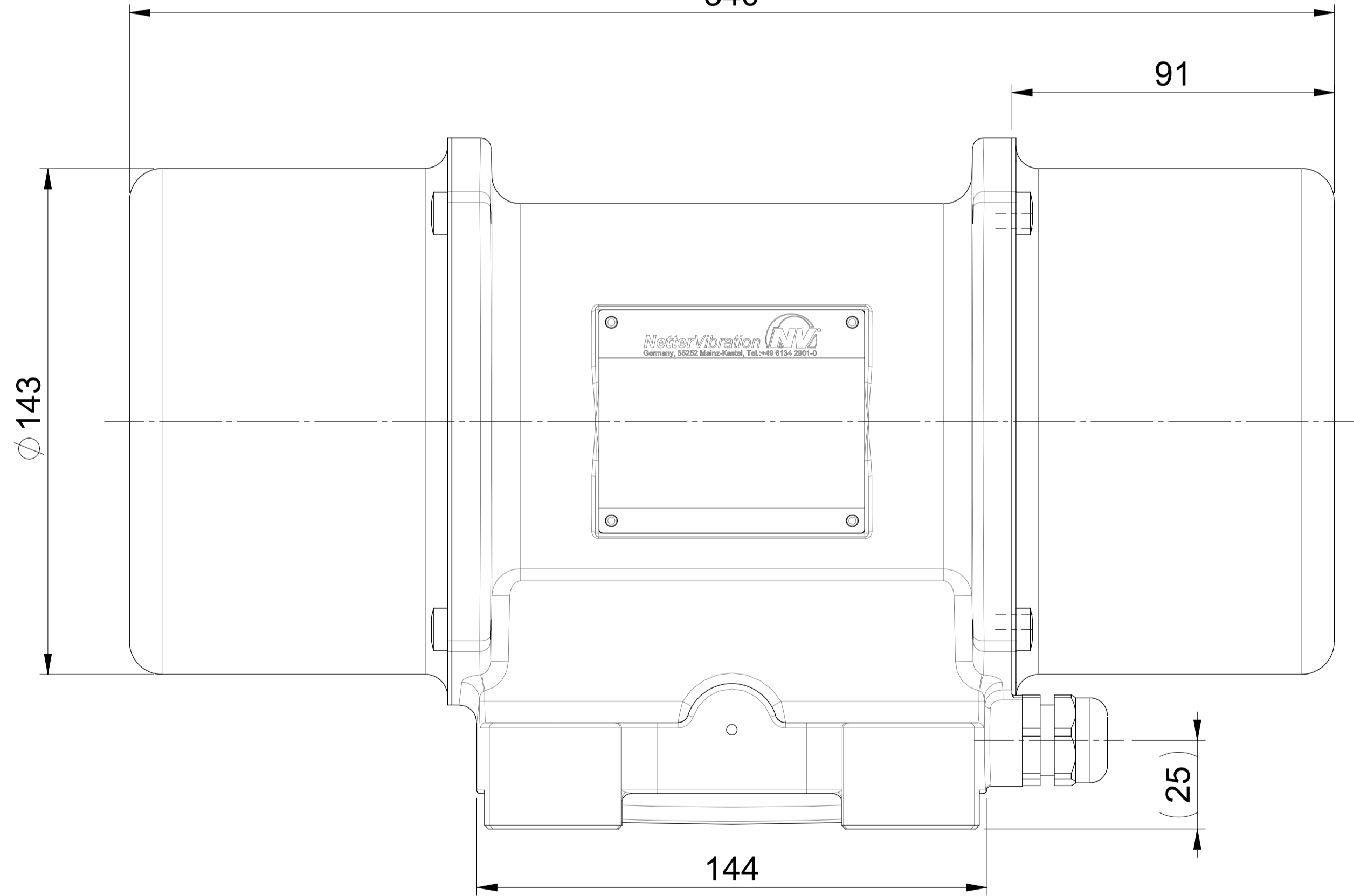
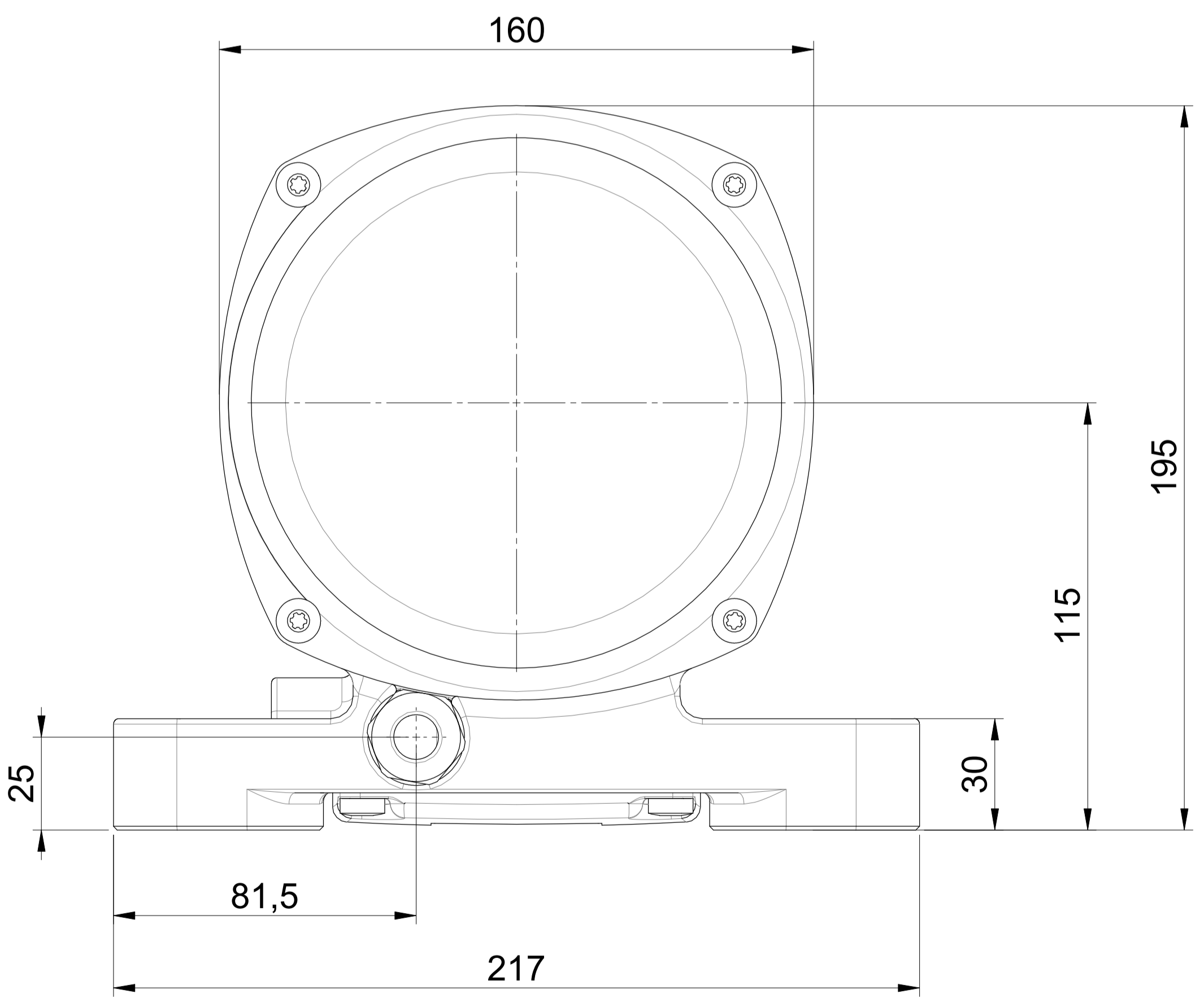


M20x1,5
Kabelverschraubung
Gland metric
Raccord de câbles



alle Schutzrechte vorbehalten
all rights reserved
tous droits réservés

Datum: / Date: / Date:
12.05.17

Angebot Nr.: / Quotation no.: / Offre no.:

Bestell Nr.: / Part no.: / No d'article:

NEG 16190 - 50-60Hz
Elektro-Außenvibrator
Electric external vibrator
Vibrateur électrique externe

